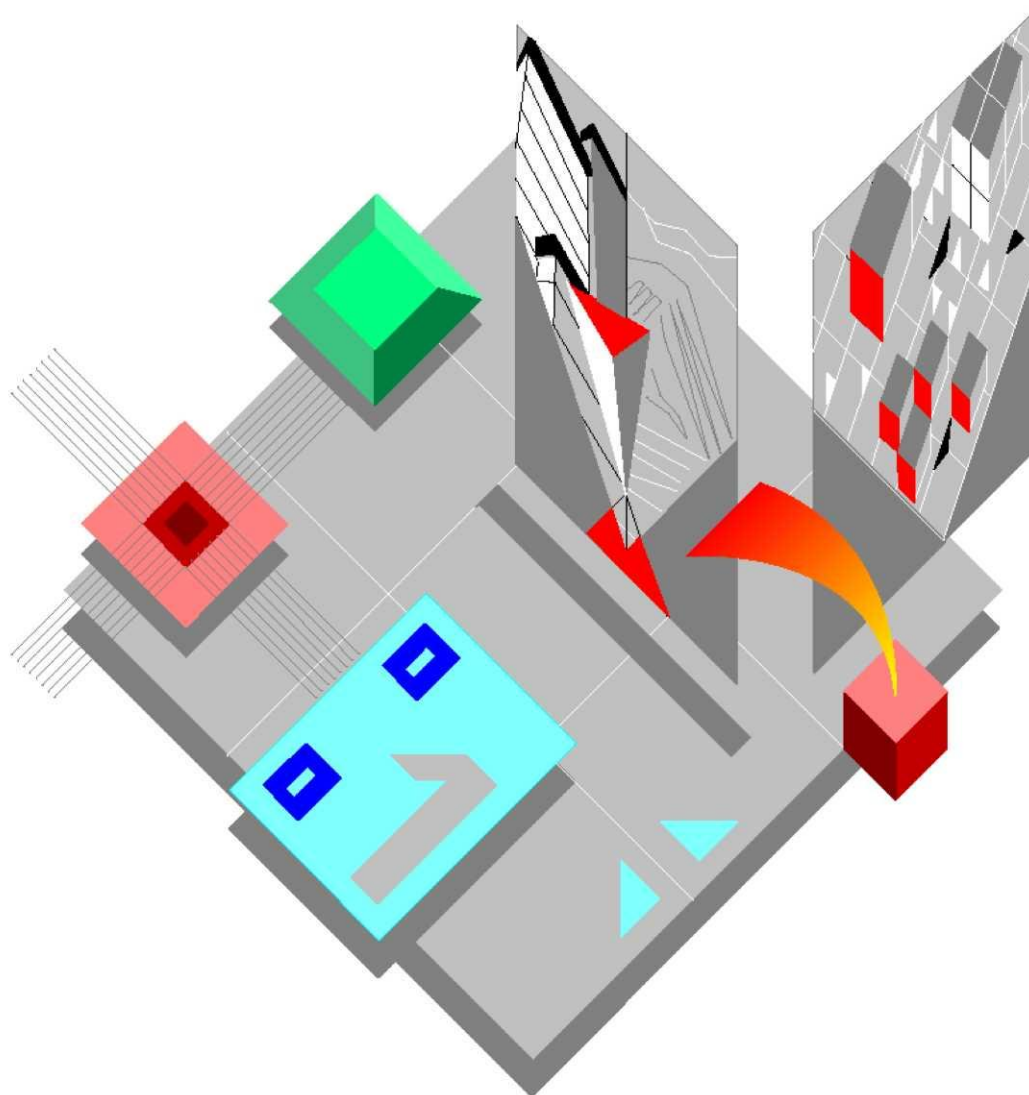


ПРИНТЕР

PR2 PLUS

КАТАЛОГ ЗАПАСНЫХ ЧАСТЕЙ

Код XZAC3455-04



ПУБЛИКАЦИЯ ВЫПУЩЕНА:

Olivetti S.p.A.

Via Jervis 77

10015 Ivrea (Italy)

Copyright © 2009, by Olivetti All rights reserved

ВАЖНО!

ЭТА ПУБЛИКАЦИЯ, СОЗДАННАЯ OLIVETTI S.p.A. (ОТДЕЛОМ ЗАПАСНЫХ ЧАСТЕЙ) ПРЕДСТАВЛЯЕТ СОБОЙ ЕДИНСТВЕННУЮ СПРАВОЧНУЮ ДОКУМЕНТАЦИЮ ДЛЯ ЗАКАЗА ЗАПАСНЫХ ЧАСТЕЙ.

СТАТУС ОБНОВЛЕНИЙ

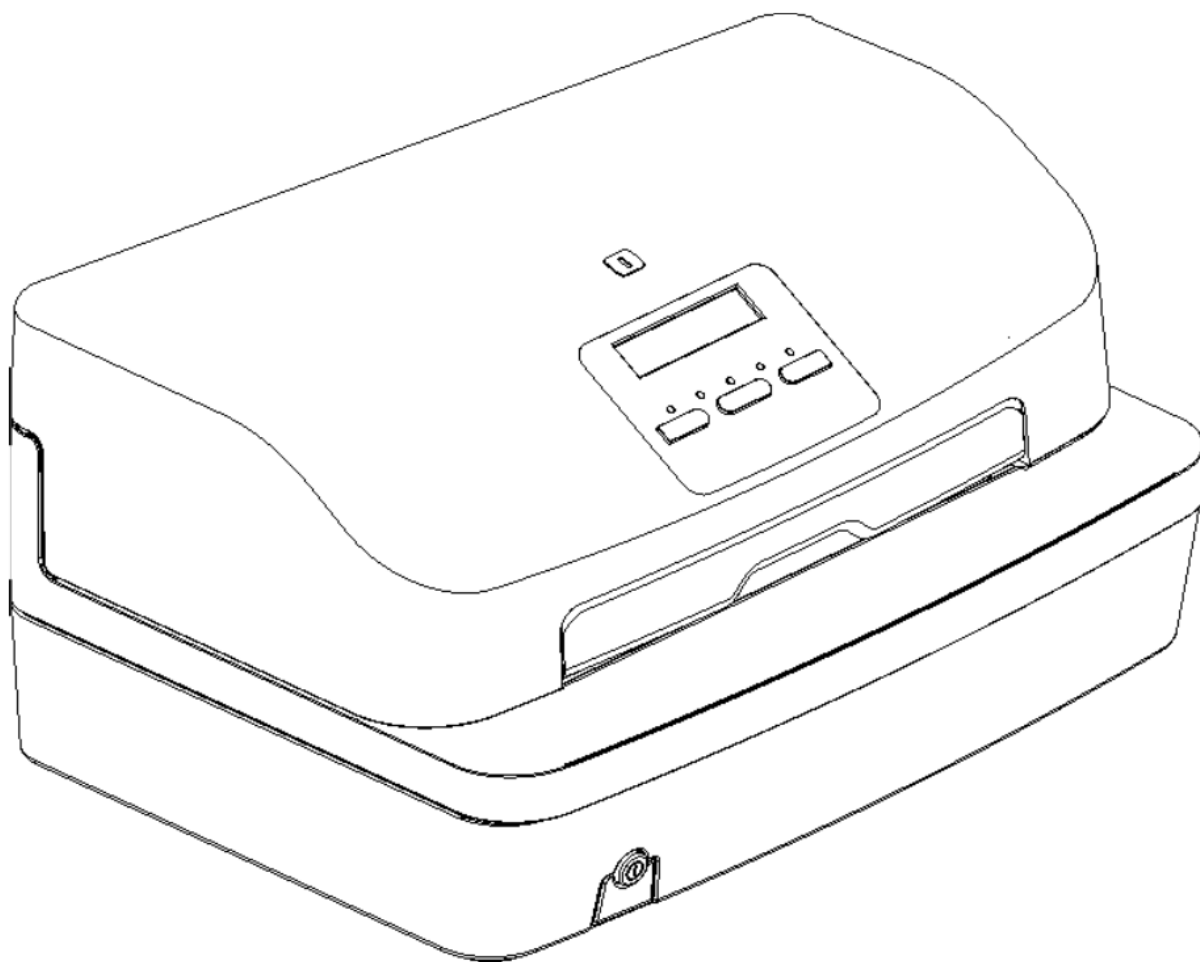
ДАТА	КОД
01/2007	XZAC3455
02/2007	XZAC3455-01
07/2007	XZAC3455-02
02/2008	XZAC3455-03
01/2009	XZAC3455-04

СОДЕРЖАНИЕ

МОДЕЛИ	2
КРАТКИЙ ОБЗОР	3
КОРПУС	4-5
НИЖНЯЯ ЧАСТЬ МЕХАНИЧЕСКОЙ СБОРКИ 1	6
НИЖНЯЯ ЧАСТЬ МЕХАНИЧЕСКОЙ СБОРКИ 2	7
ЗАДНЕЕ ПРИЖИМНОЕ УСТРОЙСТВО.....	8
УЗЕЛ КАРЕТКИ	9
УЗЕЛ ПЕЧАТИ	10
УЗЕЛ ЭЛЕКТРОНИКИ.....	11
СКАННЕР.....	12
РАЗМЕЩЕНИЕ КОДОВ ЗАПАСНЫХ ЧАСТЕЙ В КАТАЛОГЕ	13

МОДЕЛИ**PR2 PLUS**

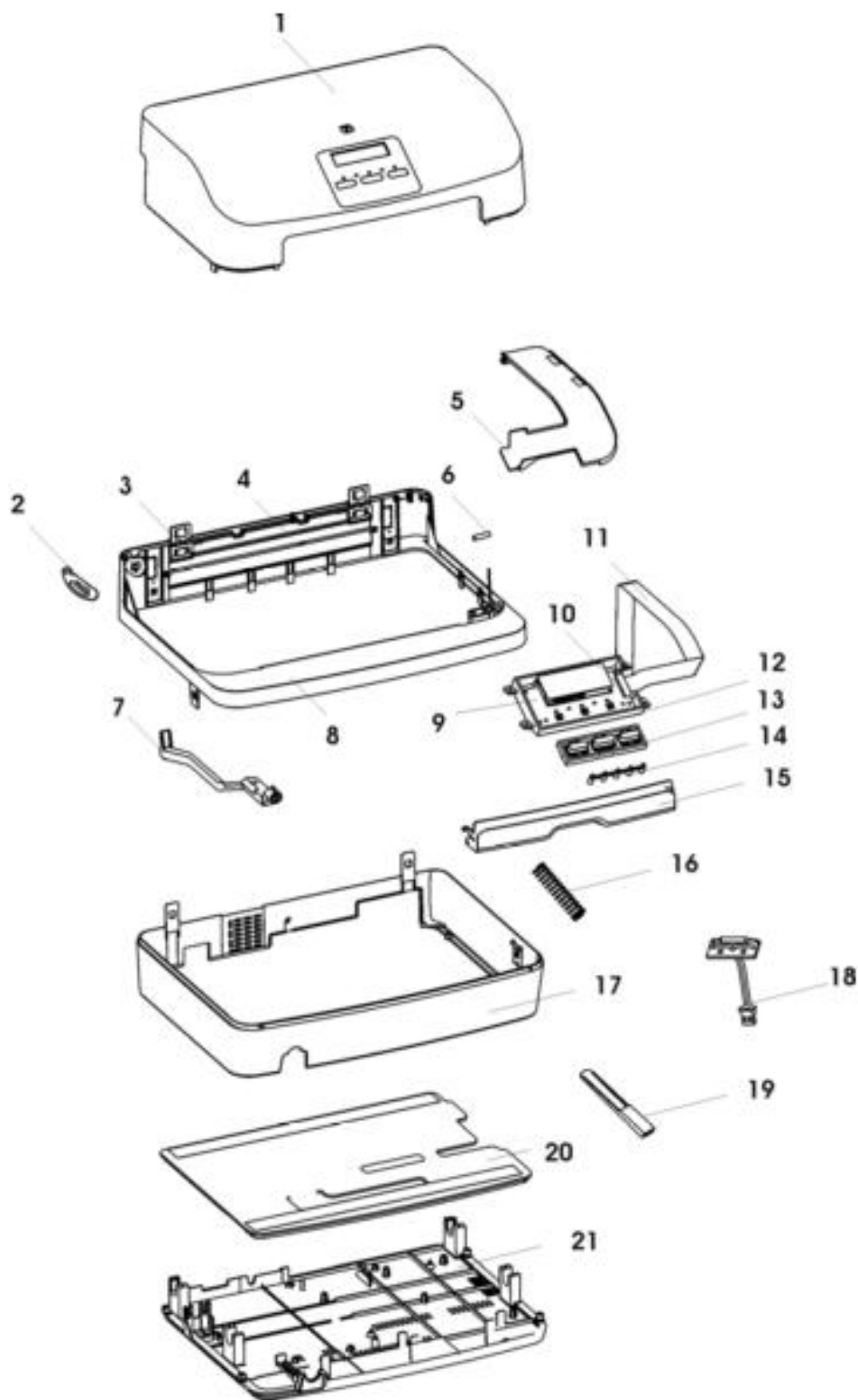
МОДЕЛЬ	ОПИСАНИЕ
PR2 10 PLUS	ОСНОВНАЯ МОДЕЛЬ С ИЛИ БЕЗ ДИСПЛЕЯ
PR2 12 PLUS	МОДЕЛЬ С ГОРИЗОНТАЛЬНОЙ МАГНИТНОЙ СЧИТКОЙ С ИЛИ БЕЗ ДИСПЛЕЯ
PR2 12 M PLUS	МОДЕЛЬ СО СЧИТЫВАТЕЛЕМ КОДА С ИЛИ БЕЗ ДИСПЛЕЯ
PR2 10 PLUS SC/FB	МОДЕЛИ С ДВУСТОРОННИМ СКАННЕРОМ С ИЛИ БЕЗ ДИСПЛЕЯ
PR2 13 PLUS	МОДЕЛЬ С ВЕРТИКАЛЬНОЙ МАГНИТНОЙ СЧИТКОЙ С ИЛИ БЕЗ ДИСПЛЕЯ
PR2 PLUS PASS	ПАСПОРТНАЯ МОДЕЛЬ С ИЛИ БЕЗ ДИСПЛЕЯ



КОРПУС

PR2 PLUS

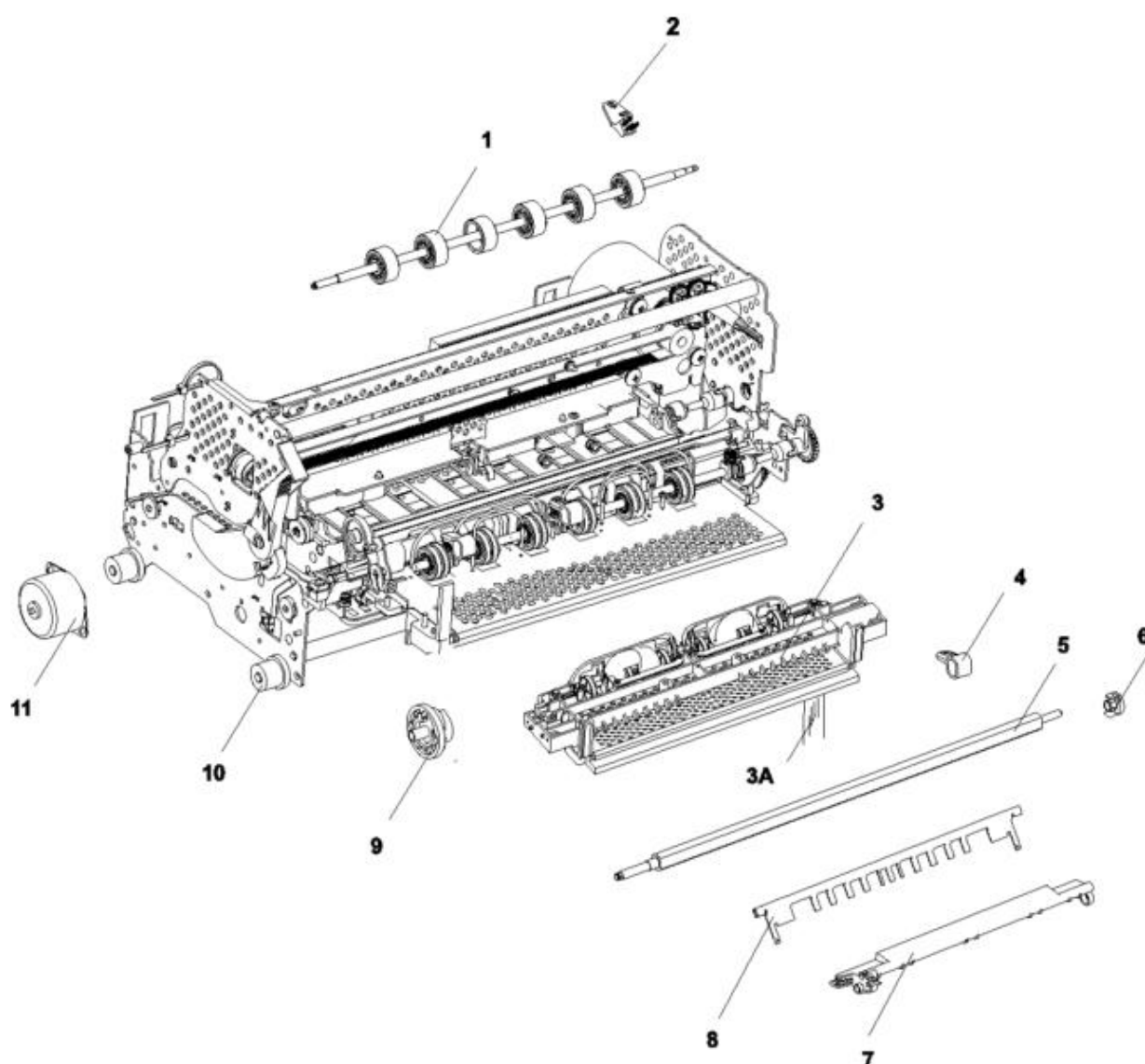
№ п/п	КОД	ОПИСАНИЕ	10 PLUS	12 PLUS	12 M PLUS	10 PLUS SC	13 PLUS	PASS
1	ХУАВ1824	ЧЁРНАЯ ВЕРХНЯЯ КРЫШКА БЕЗ ДИСПЛЕЯ	•	•	•			
	ХУАВ1793	СЕРАЯ ВЕРХНЯЯ КРЫШКА БЕЗ ДИСПЛЕЯ	•	•	•			
	ХУАВ1823	ЧЁРНАЯ ВЕРХНЯЯ КРЫШКА С ДИСПЛЕЕМ	•	•	•			
	ХУАВ1791	СЕРАЯ ВЕРХНЯЯ КРЫШКА С ДИСПЛЕЕМ	•	•	•			
	ХУАВ3835	ЧЁРНАЯ ВЕРХНЯЯ КРЫШКА БЕЗ ДИСПЛЕЯ ДЛЯ ПРИНТЕРА СО СКАНЕРОМ				•		
	ХУАВ3829	СЕРАЯ ВЕРХНЯЯ КРЫШКА БЕЗ ДИСПЛЕЯ ДЛЯ ПРИНТЕРА СО СКАНЕРОМ				•		
	ХУАВ3833	ЧЁРНАЯ ВЕРХНЯЯ КРЫШКА С ДИСПЛЕЕМ ДЛЯ ПРИНТЕРА СО СКАНЕРОМ				•		
	ХУАВ3287	СЕРАЯ ВЕРХНЯЯ КРЫШКА С ДИСПЛЕЕМ ДЛЯ ПРИНТЕРА СО СКАНЕРОМ				•		
2	ХУАВ1469	РЫЧАГ БЛОКИРОВКИ ВЕРХНЕЙ КРЫШКИ	•	•	•			
3	ХУАВ1924	ПЕТЛЯ ВЕРХНЕЙ КРЫШКИ ЧЁРНАЯ	•	•	•			
	ХУАВ1923	ПЕТЛЯ ВЕРХНЕЙ КРЫШКИ СЕРАЯ	•	•	•			
4	ХУАВ1926	ЗАДНЯЯ ЗАЩИТНАЯ ПЛАНКА ЧЁРНАЯ	•	•	•			
	ХУАВ1925	ЗАДНЯЯ ЗАЩИТНАЯ ПЛАНКА СЕРАЯ	•	•	•			
5	ХУАВ1864	ЗАЩИТНАЯ ПЛАНКА ШЛЕЙФА КОНСОЛИ ЧЁРНАЯ	•	•	•			
	ХУАВ0527	ЗАЩИТНАЯ ПЛАНКА ШЛЕЙФА КОНСОЛИ СЕРАЯ	•	•	•			
6	752610J	МАГНИТ	•	•	•			
7	ХУАВ1836	РЫЧАГ ВКЛЮЧЕНИЯ ПРИНТЕРА ЧЕРНЫЙ	•	•	•			
	ХУАВ0523	РЫЧАГ ВКЛЮЧЕНИЯ ПРИНТЕРА СЕРЫЙ	•	•	•			
8	ХУАВ1835	ВЕРХНЯЯ ЧАСТЬ КОРПУСА ЧЁРНАЯ	•	•	•			
	ХУАВ0521	ВЕРХНЯЯ ЧАСТЬ КОРПУСА СЕРАЯ	•	•	•			
9	ХУАВ0569	КОНСОЛЬ БЕЗ ДИСПЛЕЯ	•	•	•			
10	ХУАВ1094	КОНСОЛЬ С ДИСПЛЕЕМ	•	•	•			
11	ХУАВ1096	ШЛЕЙФ КОНСОЛИ	•	•	•			
12	ХУАВ1861	ДЕРЖАТЕЛЬ КОНСОЛИ ЧЁРНЫЙ	•	•	•			
	ХУАВ0531	ДЕРЖАТЕЛЬ КОНСОЛИ СЕРЫЙ	•	•	•			
13	ХУАВ1827	КОНСОЛЬ ЧЁРНАЯ	•	•	•			
	ХУАВ1705	КОНСОЛЬ СЕРАЯ	•	•	•			
14	ХУАВ0530	БЛОК ИНДИКАТОРОВ	•	•	•			
15	ХУАВ1843	ЧЁРНЫЙ ДЕФЛЕКТОР	•	•				
	ХУАВ1099	СЕРЫЙ ДЕФЛЕКТОР	•	•				
	ХУАВ1932	ЧЁРНЫЙ ДЕФЛЕКТОР ДЛЯ ПРИНТЕРА СО СЧИТЫВАТЕЛЕМ КОДА			•			
	ХУАВ1933	СЕРЫЙ ДЕФЛЕКТОР ДЛЯ ПРИНТЕРА СО СЧИТЫВАТЕЛЕМ КОДА			•			
	ХУАВ2024	ЧЁРНЫЙ ДЕФЛЕКТОР ДЛЯ ПРИНТЕРА СО СКАННЕРОМ				•		
	ХУАВ2027	ЧЁРНЫЙ ДЕФЛЕКТОР ДЛЯ ПРИНТЕРА СО СКАННЕРОМ				•		
16	ХУАВ0537	ПРУЖИНА РЫЧАГА ВКЛЮЧЕНИЯ ПРИНТЕРА	•	•	•			
17	ХУАВ1834	НИЖНЯЯ ЧАСТЬ КОРПУСА ЧЁРНАЯ	•	•	•			
	ХУАВ0520	НИЖНЯЯ ЧАСТЬ КОРПУСА СЕРАЯ	•	•	•			
18	ХУАВ0767	МАГНИТНЫЙ ДАТЧИК ЗАКРЫТИЯ КРЫШКИ В СБОРЕ	•	•	•			
19	ХУАВ2492	ДЕРЖАТЕЛЬ ПОДДОНА	•	•	•			
20	ХУАВ0666	ДЕМПФЕР ПОДДОНА	•	•	•			
21	ХУАВ2539	ПОДДОН ЧЁРНЫЙ	•	•	•			
	ХУАВ2537	ПОДДОН СЕРЫЙ	•	•	•			
	ХУАВ3527	ПОДДОН ЧЁРНЫЙ ПРИНТЕРА СО СКАННЕРОМ				•		
	ХУАВ3523	ПОДДОН СЕРЫЙ ПРИНТЕРА СО СКАННЕРОМ				•		



НИЖНЯЯ ЧАСТЬ МЕХАНИЧЕСКОЙ СБОРКИ 1

PR2 PLUS

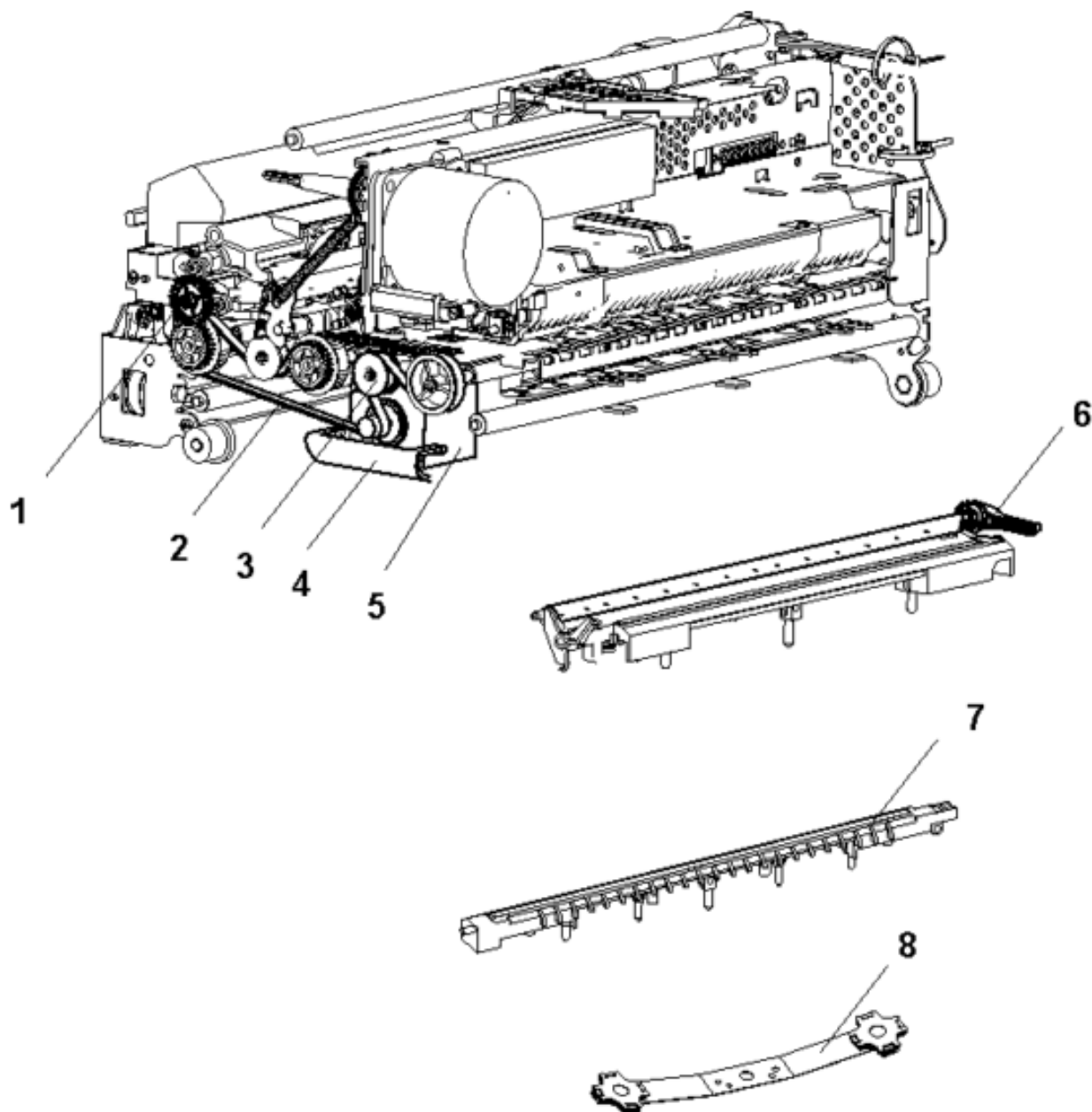
№ п/п	КОД	ОПИСАНИЕ	10 PLUS	12 PLUS	12 M PLUS	10 PLUS SC	13 PLUS	PASS
1	473028T	СБОРКА ОСЕЙ И РОЛИКОВ ПОДАЧИ ДОКУМЕНТА	•	•	•			
2	395055Y	ЩЁТКА ГОЛОВКИ ПЕЧАТИ	•	•	•			
3	XУАВ2591	ГРУППА ПОДАЧИ ДОКУМЕНТА С ФОТОСУППОРТОМ	•					
3А	XУАВ2461	ПЛОСКИЙ КАБЕЛЬ	•	•	•			
4	473075S	ПОДПРУЖИНЕННОЕ КОРОМЫСЛО ПРИЖИМА	•	•	•			
5	473073Y	ВАЛ-ДЕРЖАТЕЛЬ КОРОМЫСЕЛ ПРИЖИМА	•	•	•			
6	473018Z	НАПРАВЛЯЮЩАЯ ВТУЛКА	•	•	•			
7	474954Z	ДЕРЖАТЕЛЬ-ПОДЪЁМНИК РЕШЕТКИ	•	•	•			
8	473077U	РЕШЁТКА ВЫРАВНИВАНИЯ	•	•	•			
9	473072X	ШЕСТЕРНЯ-УЛИТКА СЕРВИСНОГО МОТОРА	•	•	•			
10	395038X	РЕЗИНОВЫЕ ДЕМПФЕРНЫЕ РОЛИКИ СТАНИНЫ	•	•	•			
11	473069C	СЕРВИСНЫЙ МОТОР	•	•	•			



НИЖНЯЯ ЧАСТЬ МЕХАНИЧЕСКОЙ СБОРКИ 2

PR2 PLUS

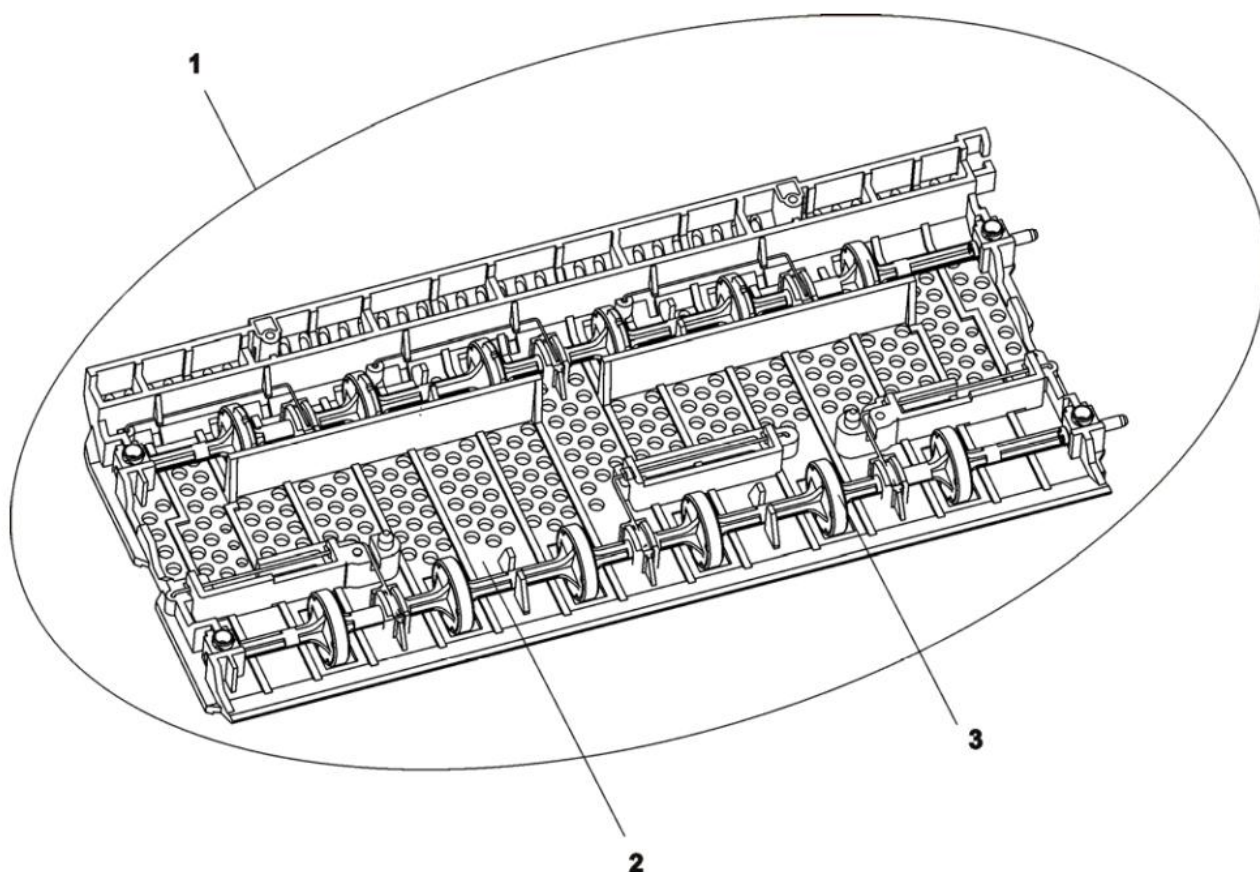
№ п/п	КОД	ОПИСАНИЕ	10 PLUS	12 PLUS	12 M PLUS	10 PLUS SC	13 PLUS	PASS
1	473174 S	ВЕДУЩАЯ ШЕСТЕРНЯ РОЛИКОВ ПРИЖИМА	•	•	•			
2	751171D	РЕМЕНЬ ДВИГАТЕЛЯ ПОДАЧИ ДОКУМЕНТА	•	•	•			
3	ХУАВ2480	ШКИВ РЕМНЯ ПОДАЧИ	•	•	•			
4	473012K	НАПРАВЛЯЮЩАЯ СКОБА ПЛОСКОГО КАБЕЛЯ	•	•	•			
5	473020X	МОТОР ПОДАЧИ ДОКУМЕНТА	•	•	•			
6	ХУАА7928	ПЛАНКА ПРИЖИМА БУМАГИ С РЫЧАГОМ ПОДЪЕМА	•	•	•			
7	ХУАВ3105	СТОЛ ПЕЧАТИ	•	•	•			
8	475871X	АМОРТИЗАТОР	•	•	•			



ЗАДНЕЕ ПРИЖИМНОЕ УСТРОЙСТВО

PR2 PLUS

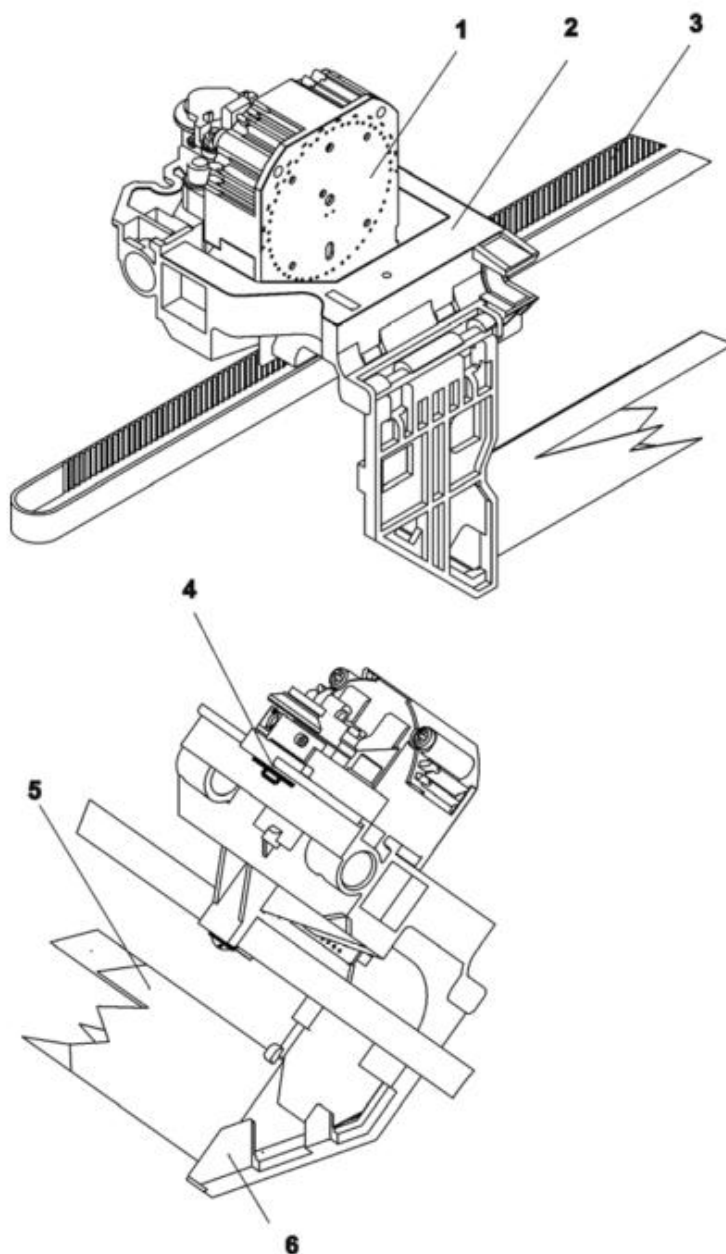
№ п/п	КОД	ОПИСАНИЕ	10 PLUS	12 PLUS	12 M PLUS	10 PLUS SC	13 PLUS	PASS
1	ХУАВ3053	ЗАДНЕЕ ПРИЖИМНОЕ УСТРОЙСТВО В СБОРЕ	•	•	•			
2	ХУАВ3037	ДЕРЖАТЕЛЬ ПРИЖИМНЫХ РОЛИКОВ	•	•	•			
3	ХУАВ4599	СБОРКА ЗАДНИХ ПРИЖИМНЫХ РОЛИКОВ	•	•	•			



УЗЕЛ КАРЕТКИ

PR2 PLUS

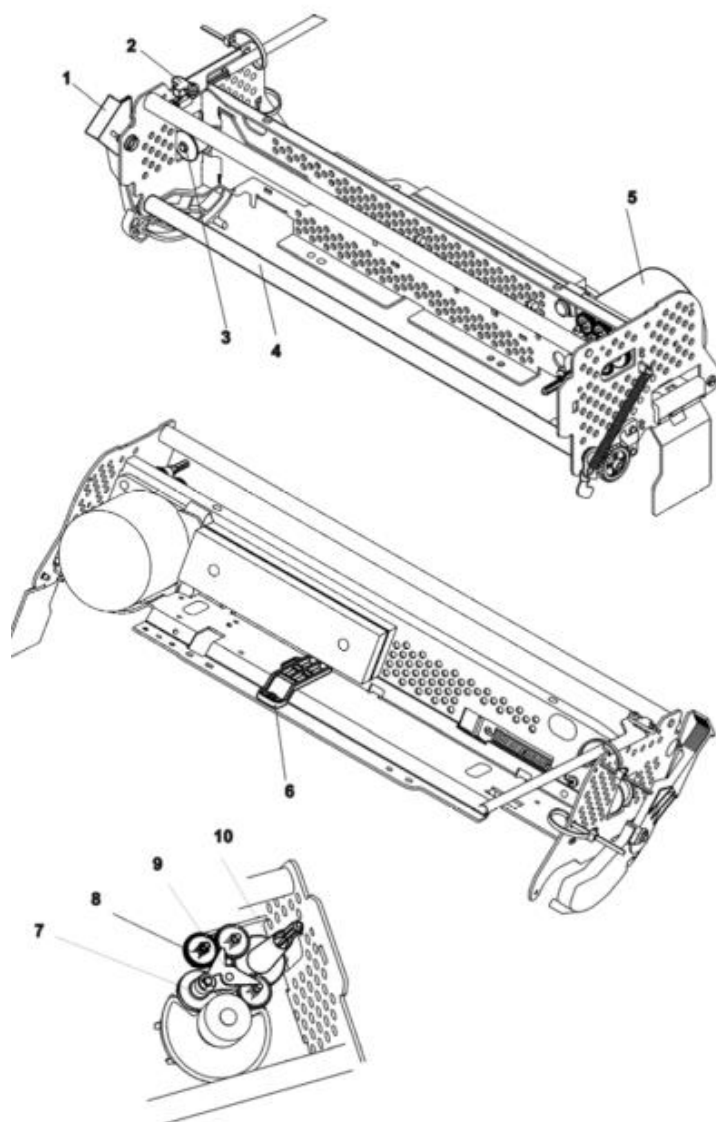
№ п/п	КОД	ОПИСАНИЕ	10 PLUS	12 PLUS	12 M PLUS	10 PLUS SC	13 PLUS	PASS
1	ХУАВ3040	БЛОК ПЕЧАТАЮЩЕЙ ГОЛОВКИ	•	•	•			
2	ХУАВ0503	КАРЕТКА ПЕЧАТАЮЩЕЙ ГОЛОВКИ	•	•	•			
3	473123P	РЕМЕНЬ МОТОРА КАРЕТКИ	•	•	•			
4	ХУАВ3815	ДАТЧИК ПОЗИЦИОНИРОВАНИЯ ПЕЧАТАЮЩЕЙ ГОЛОВКИ	•	•	•			
5	474997M	ПЛОСКИЙ КАБЕЛЬ ПЕЧАТАЮЩЕЙ ГОЛОВКИ	•	•	•			
6	473137M	ДЕРЖАТЕЛЬ ПЛОСКОГО КАБЕЛЯ ПЕЧАТАЮЩЕЙ ГОЛОВКИ	•	•	•			



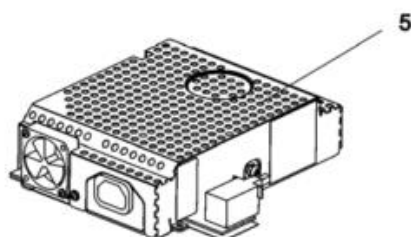
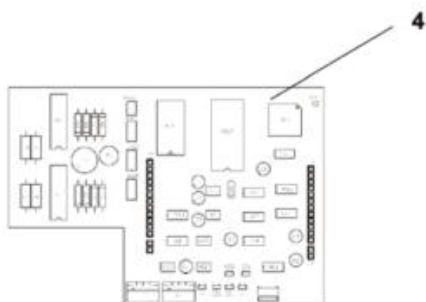
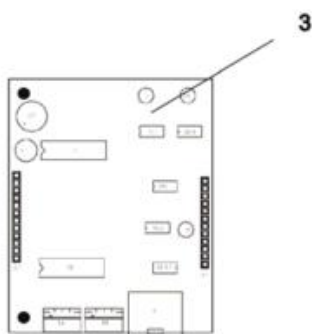
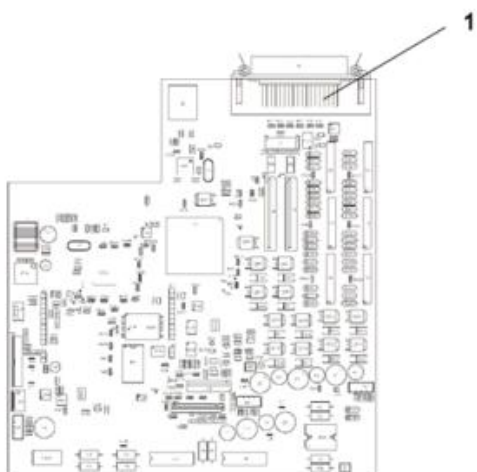
УЗЕЛ ПЕЧАТИ

PR2 PLUS

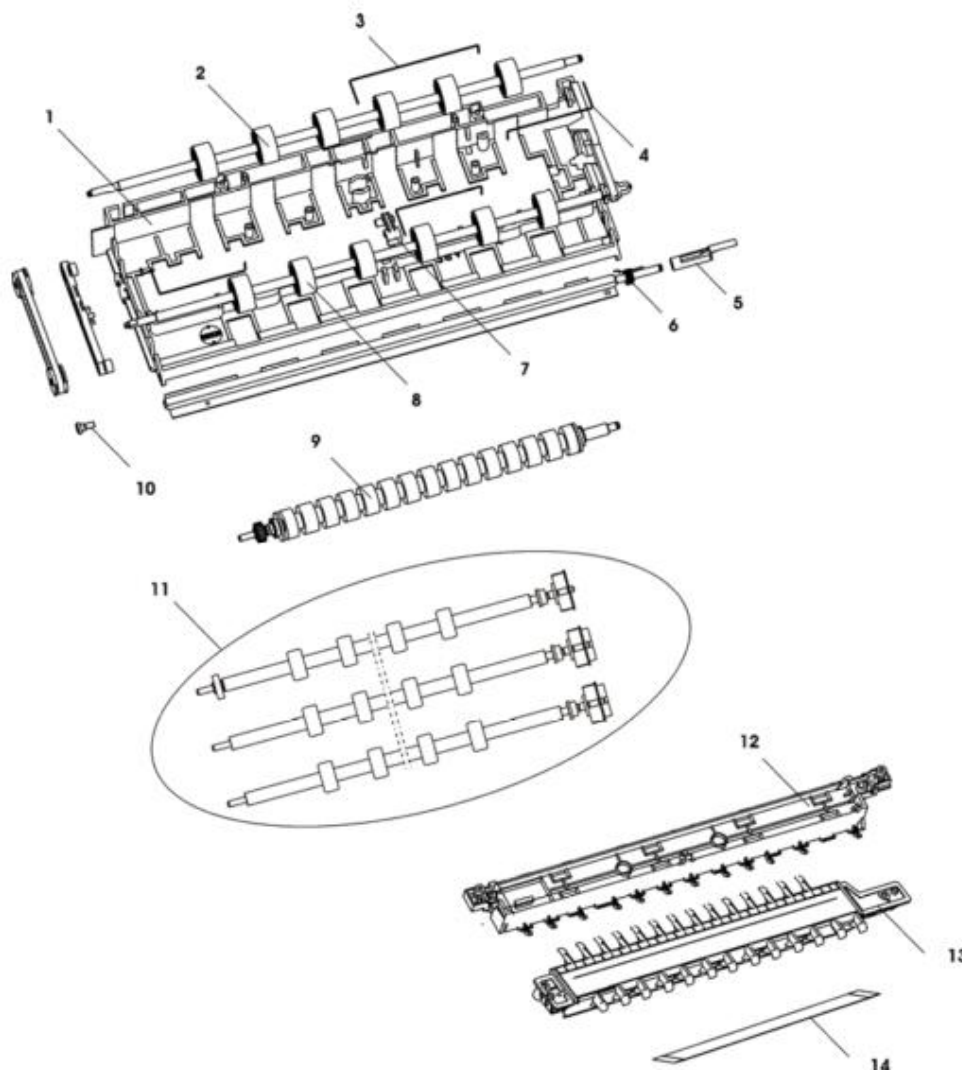
№ п/п	КОД	ОПИСАНИЕ	10 PLUS	12 PLUS	12 M PLUS	10 PLUS SC	13 PLUS	PASS
1	474999X	РЫЧАГ ПОДЪЕМА УЗЛА ПЕЧАТИ	•	•	•			
2	395060H	ФОТОДАТЧИК ЛЕВОГО (НУЛЕВОГО) ПОЛОЖЕНИЯ КАРЕТКИ	•	•	•			
3	ХУАВ1986	ДЕМПФИРУЮЩИЙ ШКИВ НАТЯЖЕНИЯ РЕМНЯ	•	•	•			
4	473127K	НЕСУЩИЙ ВАЛ КАРЕТКИ	•	•	•			
5	ХУАА9853	МОТОР КАРЕТКИ	•	•	•			
6	473138W	ВЕРХНИЙ ФИКСАТОР ПЛОСКИХ КАБЕЛЕЙ	•	•	•			
7	473131P	ВЕДУЩАЯ ШЕСТЕРНЯ ПОДМОТКИ	•	•	•			
8	ХУАВ0384	ВЕДОМЫЕ (ПРОМЕЖУТОЧНЫЕ) ШЕСТЕРНИ ПОДМОТКИ	•	•	•			
9	473498Y	ШЕСТЕРНЯ-ПЕРЕКЛЮЧАТЕЛЬ НАПРАВЛЕНИЯ	•	•	•			
10	ХУАВ0385	ШТЫРЬ-ШЕСТЕРНЯ ПОДМОТКИ КАТРИДЖА	•	•	•			



№ п/п	КОД	ОПИСАНИЕ	10 PLUS	12 PLUS	12 M PLUS	10 PLUS SC	13 PLUS	PASS
1	ХУАВ3041	ОСНОВНАЯ ПЛАТА – СТАРАЯ ВЕРСИЯ	•	•	•			
2	ХУАВ3729	ОСНОВНАЯ ПЛАТА – НОВАЯ ВЕРСИЯ	•	•	•			
	ХУАВ3698	ОСНОВНАЯ ПЛАТА С ДВУМЯ ПОСЛЕДОВАТЕЛЬНЫМИ ПОРТАМИ	•	•	•			
	ХУАВ4583	ОСНОВНАЯ ПЛАТА СО СКАННЕРОМ				•		
3	ХУАА1885	ПЛАТА ГОРИЗОНТАЛЬНОЙ МАГНИТНОЙ СЧИТКИ – СТАРАЯ ВЕРСИЯ		•				
	ХУАВ4048	ПЛАТА ГОРИЗОНТАЛЬНОЙ МАГНИТНОЙ СЧИТКИ – НОВАЯ ВЕРСИЯ		•				
4	ХУАВ3042	ПЛАТА СЧИТЫВАТЕЛЯ КОДА			•			
5	ХУАВ3039	БЛОК ПИТАНИЯ 230 В	•	•	•			
	ХУАВ3357	БЛОК ПИТАНИЯ 115 В	•	•	•			



№ п/п	КОД	ОПИСАНИЕ	10 PLUS	12 PLUS	12 M PLUS	10 PLUS SC	13 PLUS	PASS
1	XУАА8937	ДЕРЖАТЕЛЬ ПРИЖИМА СКАННЕРА				•		
2	475114Q	ПЕРЕДНИЙ РОЛИК В СБОРЕ				•		
3	XУАА8938	АМОРТИЗАЦИОННАЯ ПРУЖИНА СКАННЕРА				•		
4	473173Z	АМОРТИЗАЦИОННАЯ ПРУЖИНА				•		
5	473393W	РЫЧАГ				•		
6	473394X	ПУЖИНА				•		
7	475122Q	РЫЧАГ ВЫРАВНИВАЮЩЕГО РОЛИКА СКАННЕРА				•		
8	XУАВ3231	ЦЕНТРАЛЬНЫЙ РОЛИК СКАННЕРА В СБОРЕ				•		
9	XУАВ4088	ВЫРАВНИВАЮЩИЙ РОЛИК СКАННЕРА				•		
10	XУАВ5001	ВИНТ КРЕПЛЕНИЯ ПЛАНКИ СКАННЕРА				•		
11	475253B	ГРУППА РОЛИКОВ ПРОТЯЖКИ				•		
12	XУАВ3223	ВЕРХНЯЯ ЧАСТЬ СКАННЕРА				•		
13	XУАВ3225	НИЖНЯЯ ЧАСТЬ СКАННЕРА				•		
14	XУАВ3284	ВЕРХНИЙ ПЛОСКИЙ КАБЕЛЬ				•		
	XУАВ0659	НИЖНИЙ ПЛОСКИЙ КАБЕЛЬ				•		



КОД	СТРАНИЦА	КОД	СТРАНИЦА	КОД	СТРАНИЦА
395038X	6	XYAB0666	4	XYAB3729	11
395055Y	6	XYAB0767	4	XYAB3815	9
395060H	10	XYAB1094	4	XYAB3827	4
473012K	7	XYAB1096	4	XYAB3829	4
473018Z	6	XYAB1099	4	XYAB3833	4
473020X	7	XYAB1469	4	XYAB3835	4
473028T	6	XYAB1705	4	XYAB4048	11
473069C	6	XYAB1791	4	XYAB4088	12
473072X	6	XYAB1793	4	XYAB4583	11
473073Y	6	XYAB1823	4	XYAB4599	8
473075S	6	XYAB1824	4	XYAB5001	12
473077U	6	XYAB1827	4		
473123P	9	XYAB1834	4		
473127K	10	XYAB1835	4		
473131P	10	XYAB1836	4		
473137M	9	XYAB1843	4		
473138W	10	XYAB1861	4		
473173Z	12	XYAB1864	4		
473174S	7	XYAB1923	4		
473393W	12	XYAB1924	4		
473394X	12	XYAB1925	4		
473498Y	10	XYAB1926	4		
474954Z	6	XYAB1932	4		
474997M	9	XYAB1933	4		
474999X	10	XYAB1986	10		
475114Q	12	XYAB2024	4		
475122Q	12	XYAB2027	4		
475253B	12	XYAB2461	6		
475871X	7	XYAB2480	7		
751171D	7	XYAB2492	4		
752610J	4	XYAB2537	4		
XYAA1885	11	XYAB2539	4		
XYAA7928	7	XYAB2591	6		
XYAA8937	12	XYAB3037	8		
XYAA8938	12	XYAB3039	11		
XYAA9853	10	XYAB3040	9		
XYAB0384	10	XYAB3041	11		
XYAB0385	10	XYAB3042	11		
XYAB0503	9	XYAB3053	8		
XYAB0520	4	XYAB3105	7		
XYAB0521	4	XYAB3223	12		
XYAB0523	4	XYAB3225	12		
XYAB0527	4	XYAB3231	12		
XYAB0530	4	XYAB3284	12		
XYAB0531	4	XYAB3357	11		
XYAB0537	4	XYAB3523	4		
XYAB0569	4	XYAB3527	4		
XYAB0659	12	XYAB3698	11		